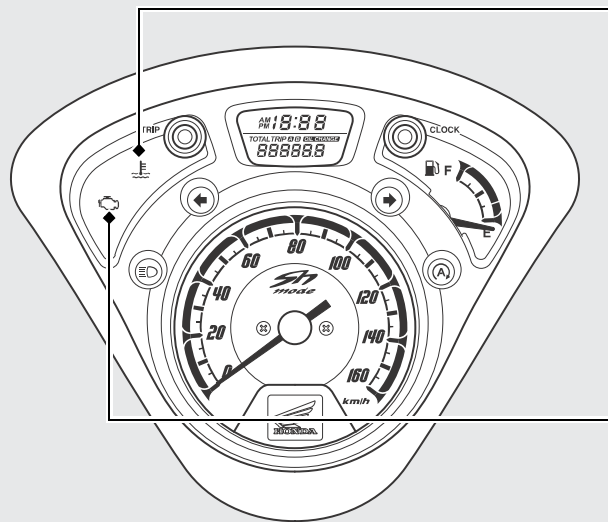


Indicadores



Indicador de alta temperatura del refrigerante

Si se enciende mientras conduce:

➡ P. 87



Testigo de avería (MIL) de la PGM-FI (inyección programada de combustible)

Se enciende brevemente cuando se conecta el interruptor de encendido.

Si se enciende mientras el motor

está en marcha: ➡ P. 88