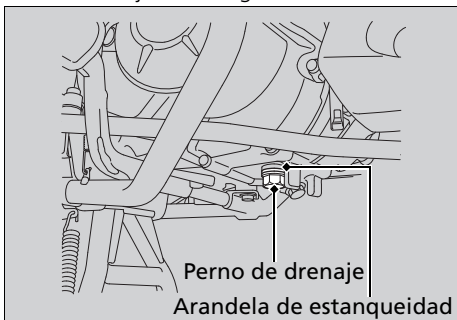


Aceite del motor ► Cambio del aceite del motor

3. Desconecte el interruptor de encendido, detenga el motor y espere entre 2 y 3 minutos.
4. Coloque un recipiente de drenaje bajo el tornillo de drenaje.
5. Retire el tapón de relleno/varilla de medición del nivel de aceite, el tornillo de drenaje y la arandela de estanqueidad para drenar el aceite.
► Deseche el aceite en un centro de reciclaje homologado.



6. Instale una arandela de estanqueidad nueva en el perno de drenaje.
7. Instale el tornillo de drenaje y apriételo.

Par de apriete: 24 N·m (2,4 kgf·m)

8. Llene el cárter motor con el aceite recomendado (► P. 44) y coloque el tapón de relleno/varilla de medición del nivel de aceite.

Aceite necesario
Al cambiar el aceite:
0,8 litros

9. Compruebe el nivel de aceite. ► P. 62
10. Compruebe que no haya fugas de aceite.