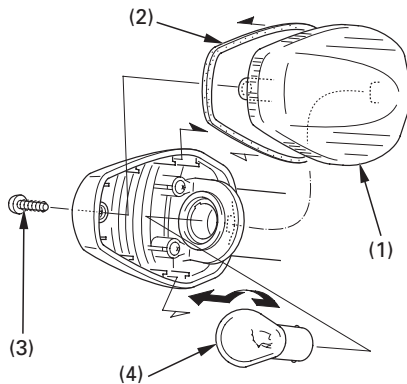


### Lampadina frecce posteriori

1. Rimuovere la lente della freccia posteriore (1) e l'imballaggio della lente (2) togliendo la vite (3).
2. Rimuovere la lampadina (4) premendo e ruotando in senso antiorario.
3. Installare una nuova lampadina e controllare che la luce funzioni correttamente.



- (1) Trasparente dell'indicatore di direzione posteriore
- (2) Imballaggio lente
- (3) Vite
- (4) Lampadina