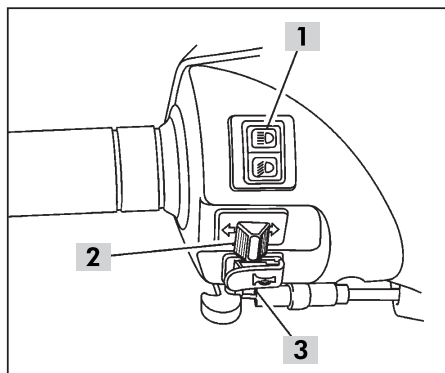


4-4 COMANDOS E EQUIPAMENTOS



Comutador do farol (1)

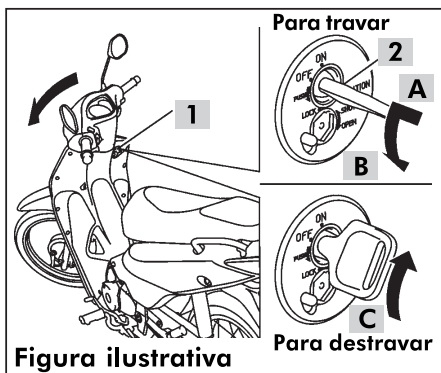
Posicione em ☰ para obter luz alta ou em ☷ para obter luz baixa.

Interruptor das sinaleiras (2)

Posicione em ⇐ para sinalizar conversões à esquerda e em ⇒ para sinalizar conversões à direita. Pressione para desligar.

Interruptor da buzina (3)

Pressione para acionar a buzina.



Trava da coluna de direção

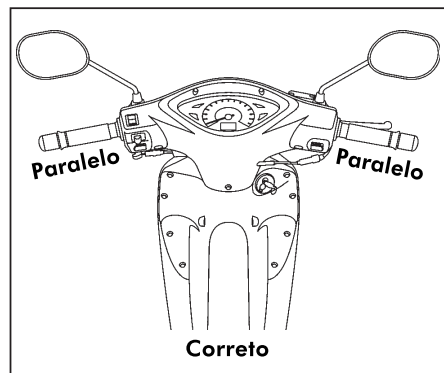
Localiza-se no interruptor de ignição (1).

Para travar, gire o guidão totalmente à esquerda ou direita. Pressione (A) e gire a chave de ignição (2) para a posição LOCK (B). Remova a chave.

Para destravar, gire a chave para a posição OFF (C).



Para evitar perda de controle da motocicleta, não gire a chave para a posição LOCK durante a pilotagem.



Espelhos retrovisores

Para regular, sente-se na motocicleta num local plano. Vire o espelho até obter o melhor ângulo de visão, de acordo com sua altura, peso e posição de pilotagem.

Consulte o Manual do Condutor para mais detalhes.

NOTA

Nunca force o espelho retrovisor contra a haste de suporte durante a regulagem. Se necessário, solte a porca de fixação e movimente a haste para facilitar o ajuste.