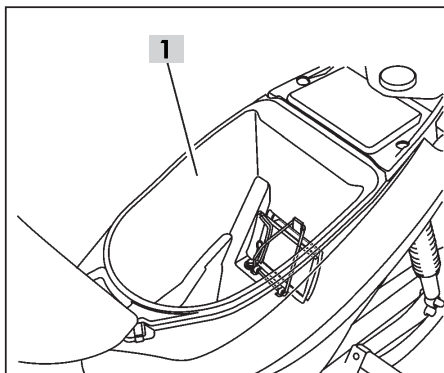


4-6 COMANDOS E EQUIPAMENTOS



NOTA

Ao lavar a motocicleta, tenha cuidado para não molhar o porta-objetos.

Porta-objetos (1)

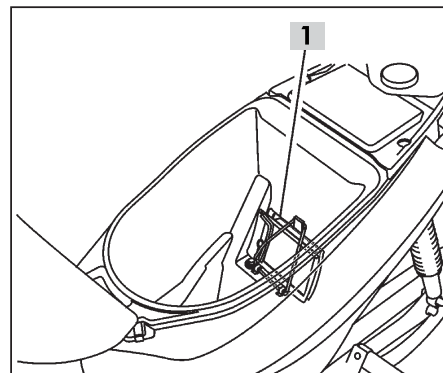
Localiza-se sob o assento e tem capacidade máxima de **10 kg**.

CUIDADO

Para assegurar a dirigibilidade e estabilidade da motocicleta, nunca exceda esta capacidade.

ATENÇÃO

O porta-objetos pode esquentar com o funcionamento do motor. Não guarde alimentos ou produtos inflamáveis ou sensíveis ao calor em seu interior.



Porta-documentos (1)

Localiza-se no porta-objetos e deve ser usado para guardar o manual do proprietário e outros documentos.

NOTA

Ao lavar a motocicleta, tenha cuidado para não molhar o porta-documentos.