

6-6 MANUTENÇÃO E AJUSTES

Filtro de ar

Leia *Cuidados na manutenção*, pág. 6-4.

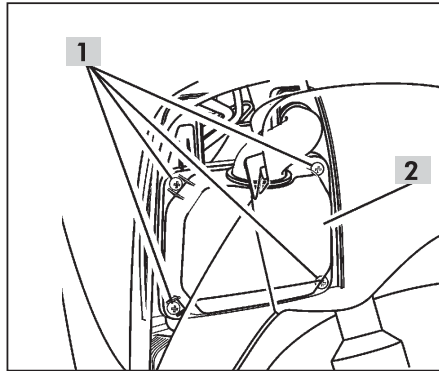
CUIDADO

Não pilote a motocicleta sem o filtro de ar para evitar desgaste prematuro, danos e risco de incêndio.

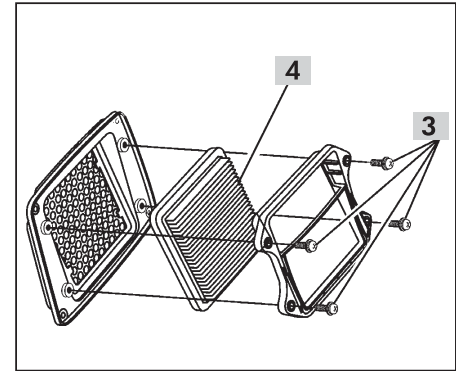
ATENÇÃO

Na troca, use somente o filtro de ar genuíno Honda especificado para esta motocicleta. Do contrário, poderão ocorrer desgaste prematuro e problemas de desempenho.

Efetue a manutenção de acordo com o *Plano de Manutenção Preventiva* (pág. 6-1).



1. Remova os parafusos **A (1)** e a tampa do filtro de ar **(2)**.
2. Remova o conjunto do filtro de ar.



3. Remova os parafusos **B (3)** e o filtro **(4)**.
4. Limpe o filtro aplicando ar comprimido de dentro para fora. Se estiver muito sujo, rasgado ou danificado, substitua-o.
5. Instale as peças na ordem inversa da remoção.