

ATENÇÃO

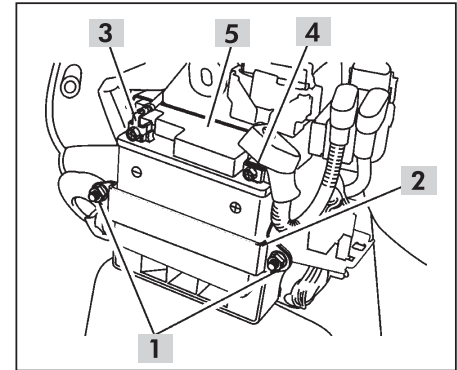
Não remova as tampas da bateria para evitar danos e vazamentos.

! CUIDADO

- A bateria contém ácido sulfúrico. O contato com a pele ou olhos é altamente prejudicial e pode causar sérias queimaduras. Use roupas protetoras e proteção facial durante o manuseio.
- Em caso de contato com a pele, lave com bastante água.
- Em caso de contato com os olhos, lave com água durante, pelo menos, 15 minutos e procure assistência médica imediatamente.

! CUIDADO

- Em caso de ingestão, tome bastante água ou leite. Em seguida, beba leite de magnésia, ovos batidos ou óleo vegetal. Procure um médico imediatamente.
- A bateria é explosiva. Mantenha faíscas, chamas e cigarros afastados. Mantenha o local de carga da bateria ventilado.
- Mantenha fora do alcance de crianças.



Remoção

ATENÇÃO

Para evitar um curto-circuito, desligue o interruptor de ignição antes de remover a bateria.

1. Remova o escudo frontal (pág. 4-7).
2. Remova as porcas **(1)** e o suporte da bateria **(2)**.
3. Desconecte primeiro o cabo do terminal negativo (-) **(3)** da bateria e, em seguida, o cabo do terminal positivo (+) **(4)**.
4. Retire a bateria **(5)** do compartimento.