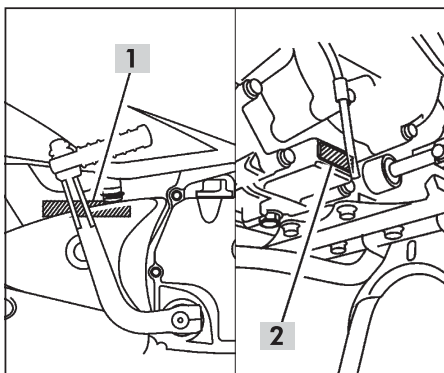


10-4 ESPECIFICAÇÕES

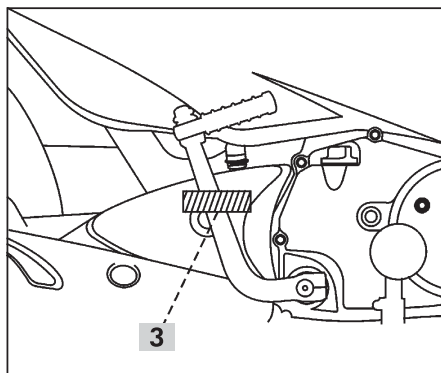


Identificação da motocicleta

A identificação oficial de sua motocicleta é feita por meio do número de série do chassi (1), gravado no lado direito do chassi, e número de série do motor (2), gravado no lado esquerdo do motor. Esses números devem ser usados como referência para solicitação de peças de reposição. Anote-os nos espaços abaixo.

Nº de série do chassi

Nº de série do motor



Placa de identificação do ano de fabricação (3)

Esta placa, colada no lado direito do chassi, identifica o ano de fabricação de sua motocicleta.

Tenha cuidado para não danificá-la.

ATENÇÃO

Não tente remover a placa de identificação, pois ela é auto-destrutiva (resolução CONTRAN nº 024/98).