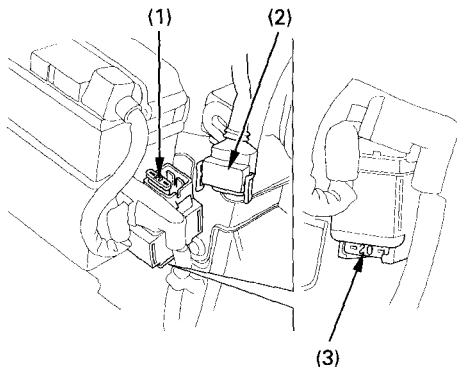


Fusible principal:

Le fusible principal (1) est placé derrière l'habillage de droite. Le fusible à utiliser est:
20A

1. Enlever le cache latéral droit (page 31).
2. Déconnecter le connecteur du fil (2) du contacteur magnétique de démarreur.
3. Retirer le fusible usagé et le remplacer.
Le fusible de rechange (3) est sur le support du contacteur magnétique de démarreur.
4. Reconnecter le connecteur, reposer la selle et remettre en place le cache latéral gauche.



- (1) Fusible principal (3) Fusible de rechange
(2) Connecteur de fil