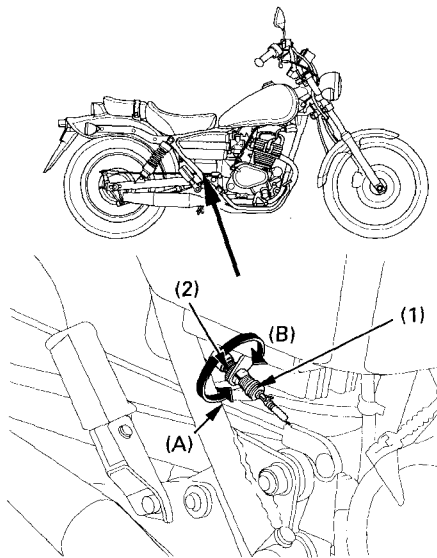


REGLAGE DU FEU STOP

(Se reporter aux précautions d'entretien à la page 49.)

Vérifier de temps à autre le fonctionnement du contacteur de feu stop (1) situé à droite derrière le moteur.

Pour le régler, tourner l'écrou de réglage (2).
Tourner l'écrou dans le sens (A) si le fonctionnement du contacteur est trop tardif et dans le sens (B) s'il est prématuré.



(1) Contacteur de feu de stop

(2) Ecrou de réglage