

BEDIENUNGSELEMENTE AN DER LINKEN LENKERSEITE

Scheinwerferabblendschalter (1)

Den Schalter für Fernlicht auf HI, für Abblendlicht auf LO stellen.

Blinkerschalter (2)

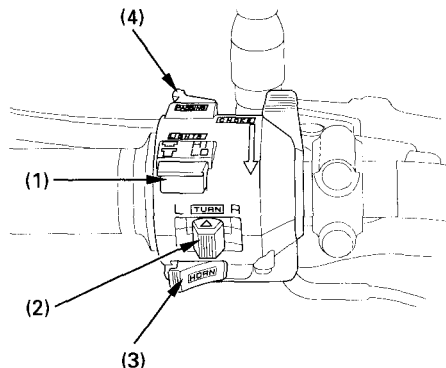
Zum Anzeigen von Linksabbiegen den Schalter nach L, zum Anzeigen von Rechtsabbiegen nach R schieben. Zum Ausschalten der Blinker drücken.

Signalhornknopf (3)

Zum Betätigen des Signalhorns den Knopf drücken.

Lichthupenschalter (4)

Wird dieser Schalter gedrückt, leuchtet der Scheinwerfer auf, um entgegenkommende Fahrer zu warnen oder die Überholabsicht anzuzeigen.



- (1) Scheinwerferabblendschalter
- (2) Blinkerschalter
- (3) Hupenknopf
- (4) Lichthupenschalter