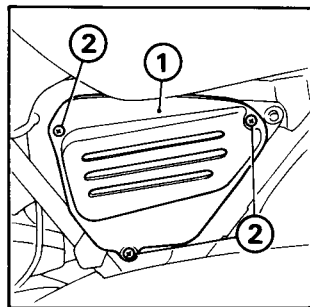


Air Cleaner Servicing

1. Remove the left side cover.
2. Remove the air cleaner cover (1) by unscrewing the screws (2). Remove the element holder (3), and the element (4).
3. Wash the cleaner element (3) in clean solvent and allow to dry thoroughly.
4. Soak the air cleaner element in clean gear oil (SAE80-SAE90) until saturated, then squeeze out excess oil.
5. Replace the air cleaner and side cover.

WARNING: Gasoline or low flash point solvents are highly flammable and must not be used to clean the element.



Mantenimiento del filtro de aire

1. Extraer la tapa del lado izquierdo.
2. Extraer la tapa del purificador de aire (1) desenroscando los tornillos (2). Extraer el soporte del elemento (3) y el elemento (4).
3. Lave el elemento del filtro (3) en un solvente limpio y déjela secar completamente.
4. Ponga a remojar el elemento del filtro de aire en el aceite de engranaje (SAE80-SAE90) limpio hasta que sature. Luego, sáquele para purgar el exceso del aceite.
5. Remonte el filtro de aire y la cubierta lateral.

ADVERTENCIA: La gasolina y otros solventes de bajo punto de ignición son extremadamente inflamables y no deben utilizarse para lavar el elemento.

