

6. To install, reverse the removal procedures.

WARNING: Install the axle holders (6) with the "F" arrow (7) forward and finger tighten the nuts (8). Tighten the forward holder nuts (8) first to the specified torque, then tighten the rear nuts to the same torque.

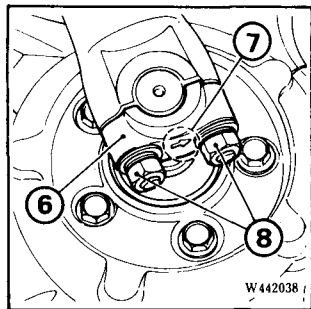
Specified torque: 18–25 N·m (1.8–2.5 kg·m) [13 – 18 lbs-ft]

Axle nut torque: 50 – 80 N·m (5.0 – 8.0 kg·m) [36 – 58 lbs-ft]

CAUTION: Always replace the used cotter pins with new ones.

Fit the calipers over the discs. Install the caliper mounting bolts and tighten to the specified torque 30–40 N·m (3.0–4.0 kg·m) [22–29 lbs-ft]. [CB400N]

WARNING: After installing the wheel, apply the brake several times and then check if the wheel rotates freely.



6. Para remontar, efectúe operaciones de desmontaje en orden inverso.

ATENCIÓN: Instale los porta-ejes (6) con la flecha "F" (7) adelante y apriete las tuercas (8) a mano. Apriete las tuercas delanteras (8) primero con la torsión especificada, luego, apriete las tuercas traseras con la misma torsión.

Torsión especificada: 18–25 N·m (1,8–2,5 kg·m)

Torsión de ajuste para la tuerca de eje: 50–80 N·m (5,0–8,0 kg·m)

PRECAUCIÓN: Siempre reemplace la clavija hendida por una nueva cada vez que se desmonte la rueda delantera.

Fije el calibre a los discos. Instale los tornillos de montaje del calibre y apriételos con una torsión de aprieto especificada [30–40 N·m (3,0–4,0 kg·m)]. [CB400N]

ATENCIÓN: Después de instalar la rueda, aplique el freno algunas veces, y luego verifique si la rueda gire libremente.