

## SOPORTE LATERAL

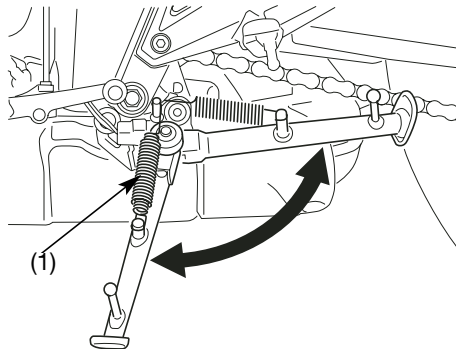
Consulte las precauciones de seguridad de la página 85.

De acuerdo al programa de mantenimiento, haga los trabajos de mantenimiento siguientes.

### Comprobación de función:

- Compruebe el resorte (1) por si estuviese dañado o hubiese perdido tensión y el conjunto del soporte lateral para verificar si se mueve libremente.
- Compruebe el sistema de corte del encendido:
  1. Siéntese en la motocicleta, ponga el soporte lateral hacia arriba y la caja de cambios en punto muerto.
  2. Ponga en marcha el motor y una vez aplicado el embrague ponga la caja de cambios en una velocidad.
  3. Mueva el soporte lateral hacia abajo. El motor debe parar al poner el soporte lateral hacia abajo.

Si el sistema del soporte lateral no funciona tal y como se describe, acuda a su concesionario Honda para una revisión.



(1) Resorte