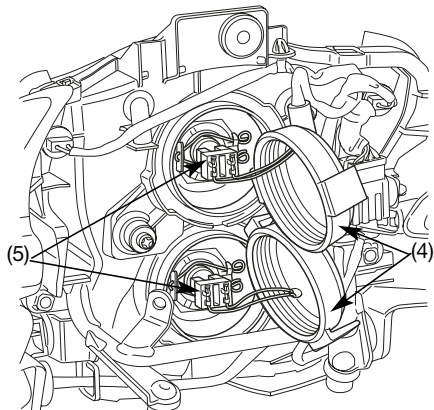


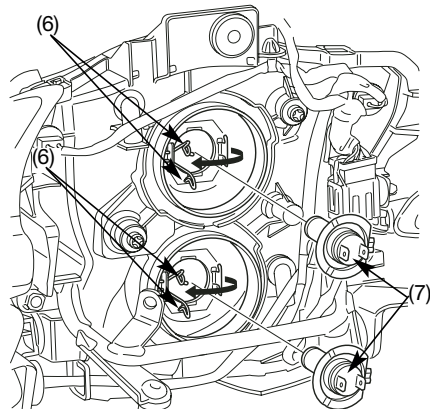
3. Quitar el guardapolvos (4).
4. Quitar el zócalo del portalámparas sin hacerlo girar (5).



- (4) Guardapolvos
(5) Zócalo portalámparas

134

5. Soltar y levantar los dos ganchos laterales (6) del bloqueo de su enganche.
6. Quitar la bombilla (7) del faro desmontado.



- (6) Ganchos laterales
(7) Lámpara del faro