

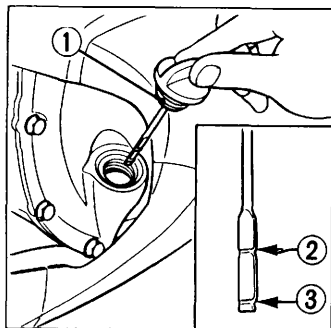
MAINTENANCE

Engine Oil

Check engine oil level each day before operating the motorcycle.

1. Put the motorcycle on its center stand on level ground.
2. Start the engine and let it idle for 2—3 minutes.
3. Remove the filler cap/dipstick (1), wipe it clean, and insert the filler cap/dipstick without screwing it in. Remove the dipstick and check the oil level. The oil level should be between the upper (2) and lower (3) marks on the filler cap/dipstick.
4. If required, add the specified oil up to the upper level mark, then reinstall the filler cap/dipstick.

CAUTION: Running the engine with insufficient oil can cause serious engine damage.



ENTRETIEN

Huile moteur

Contrôler le niveau d'huile moteur chaque jour avant de conduire la motocyclette.

1. Lever la machine sur sa béquille centrée sur un sol plat.
2. Mettre le moteur en marche et le laisser tourner au ralenti pendant 2 ou 3 minutes.
3. Retirer la réglette jauge (1), l'essuyer et la remettre sans la visser. Retirer à nouveau la jauge et vérifier le niveau d'huile. Le niveau d'huile doit se trouver entre les repères de niveau supérieur (2) et inférieur (3) sur la jauge.
4. Si cela est nécessaire, retirer le bouchon de remplissage (4) et ajouter l'huile spécifiée jusqu'au repère de niveau supérieur, puis remettre le bouchon en place.

PRÉCAUTION: Faire tourner le moteur avec une quantité d'huile insuffisante risque d'entraîner une grave détérioration de celui-ci.