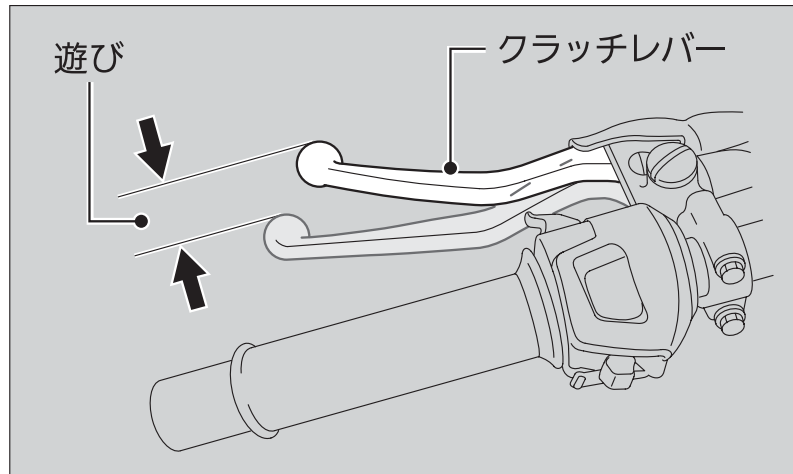


クラッチの点検

スムーズに動くかどうか、ハンドルを左右にきっても作動が重くないか、クラッチレバーの遊びが適正か点検します。遊びが規定の範囲を超えている場合は調整してください。異状を感じた場合やクラッチケーブル外表部に損傷がある時はHonda 販売店にご相談ください。

クラッチレバーの遊び:

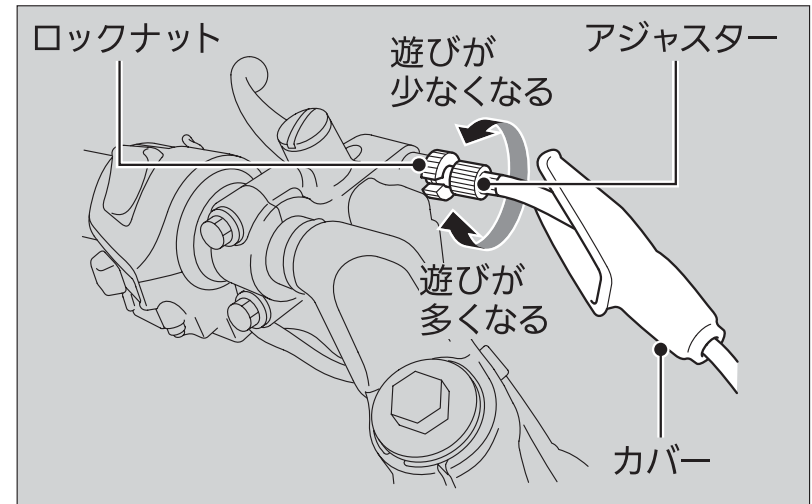
10 ~ 20 mm



クラッチの調整

調整はクラッチレバー側から行います。

■クラッチレバー側の調整（微調整）



1. カバーをずらし、ロックナットを緩める。
2. 遊びが規定の数値になるようアジャスターを回す。
3. ロックナットを締め付ける。
4. クラッチレバーの遊びを確認する。

調整しきれない場合、クラッチ側で調整します。