

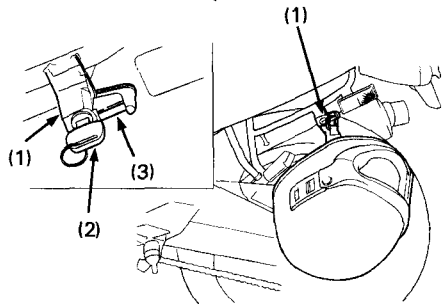
## PORTE-CASQUE

Le porte-casque (1) se trouve sur le côté gauche sous la selle. Pour le déverrouiller, introduire la clé de contact (2) et la tourner dans le sens inverse des aiguilles d'une montre.

Suspendre le casque sur l'axe du porte-casque (3) et le verrouiller en l'enfonçant. Retirer la clé.

### ⚠ ATTENTION

**\* Le porte-casque est exclusivement destiné à être utilisé lorsque la moto est en stationnement. Ne pas rouler avec un casque accroché au porte-casque. Ceci pourrait affecter la sécurité de la moto et en faire perdre le contrôle.**



(1) Porte-casque  
(2) Clé de contact

(3) Axe du portecasque