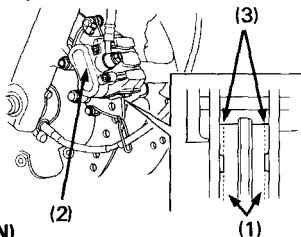


BREMSBELAGVERSCHLEISS

(Lesen Sie die Wartungshinweise auf Seite 62 durch.)

Der Verschleiß der Bremsbeläge hängt von der Bremsbeanspruchung, dem Fahrstil und den Straßenverhältnissen ab. Die Beläge (1) verschleifen schneller bei schmutzigen oder nassen Straßen. Die Bremsbeläge bei jeder regelmäßigen Inspektion von der Unterseite des Bremssattels (2) durch Sichtprüfung untersuchen, um das Verschleißausmaß festzustellen.

Falls einer der Bremsbeläge bis zur Verschleißlinie (3) abgenutzt ist, müssen beide Beläge komplett ausgewechselt werden.



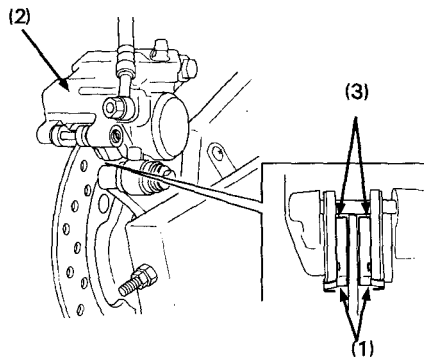
(VORN)

- (1) Bremsbeläge
- (2) Bremssattel

(3) Verschleißlinie

ZUR BEACHTUNG:

* Verwenden Sie nur die bei HONDA-Vertragshändlern erhältlichen HONDA-Original-Ersatzbeläge. Wenn eine Wartung der Bremse erforderlich ist, wenden Sie sich an Ihren HONDA-Vertragshändler.



(HINTEN)

- (1) Bremsbeläge
- (2) Bremssattel

(3) Verschleißlinien