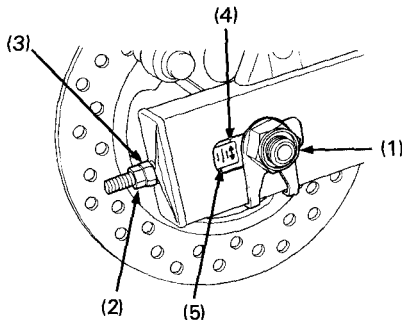


Réglage:

La flèche de la chaîne secondaire doit être contrôlée et, si nécessaire, réglée tous les 1.000 km. En cas d'utilisation prolongée à grande vitesse ou avec de fréquentes accélérations rapides, un réglage plus fréquent peut être nécessaire.



- (1) Ecrou d'axe
- (2) Contre-écrou
- (3) Ecrou de réglage de chaîne secondaire
- (4) Repère
- (5) Bord arrière de la fente de réglage

Pour régler la chaîne secondaire, procéder comme suit:

1. Mettre la moto sur sa béquille latérale avec la boîte de vitesses au point mort et le contact coupé.
2. Desserrer l'écrou d'axe de roue (1).
3. Desserrer les contre-écrous (2) situés sur les deux bras oscillants droit et gauche.
4. Tourner les deux écrous de réglage () d'un nombre égal de tours jusqu'à ce que la flèche de la chaîne soit correcte. Tourner les écrous de réglage dans le sens des aiguilles d'une montre pour tendre la chaîne ou dans le sens inverse des aiguilles d'une montre pour donner du mou. Vérifier la flèche à mi-chemin entre le pignon d'engrenage et la couronne de roue arrière. Tourner la roue arrière et vérifier à nouveau la flèche sur d'autres parties de la chaîne.

La flèche de la chaîne doit être de:
15—25 mm