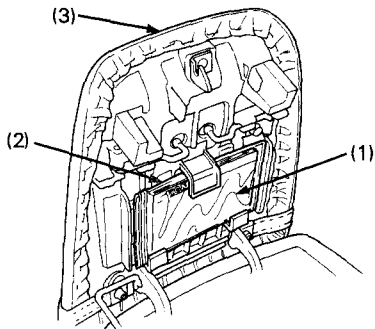


DOKUMENTENTASCHE

Die Dokumententasche (1) befindet sich im Dokumentenfach (2) an der hinteren Seite des Rücksitzes (3).

Dieses Fahrer-Handbuch und andere Dokumente sollten in der Dokumententasche aufbewahrt werden. Achten Sie beim Waschen des Motorrads darauf, daß dieser Bereich nicht mit Wasser vollläuft.



(1) Dokumententasche

(3) Rücksitz

(2) Dokumentenfach

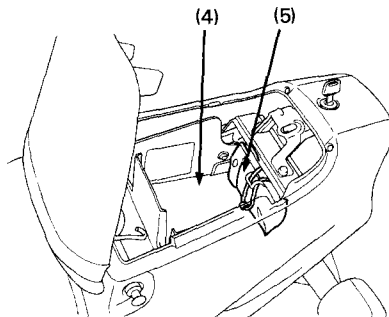
44

STAUFACH

Das Ablagefach (4) befindet sich unter dem Rücksitz.

Dieses Fach ist für leichte Gegenstände gedacht. In diesem Fach nicht mehr als 2,0 kg befördern. Der Werkzeugsatz (5) muß in diesem Ablagefach verstaut werden.

Beim Waschen des Motorrads darauf achten, diesen Bereich nicht mit Wasser zu überfluten.



(4) Ablagefach

(5) Werkzeugsatz