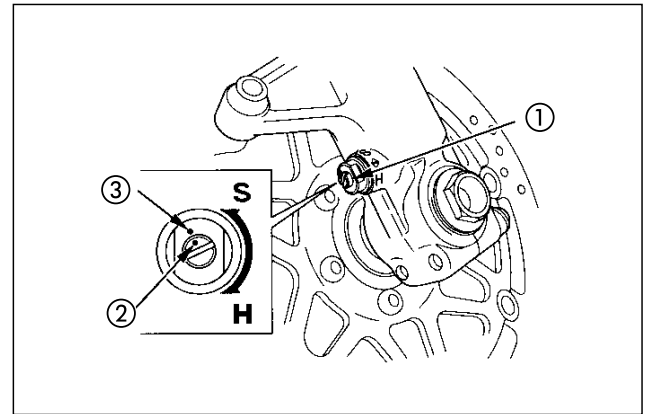


Ajuste do Amortecedor

Para reduzir a força de amortecimento, gire o ajustador no sentido (S) anti-horário. Para aumentar a força do amortecimento, gire o ajustador no sentido (H) horário.

Para ajustar o amortecedor na posição normal, proceda do seguinte modo:

1. Gire o ajustador do amortecedor (1) no sentido horário até o limite. Esta é a posição de rigidez máxima.
2. A partir desse ponto, gire o ajustador no sentido anti-horário aproximadamente 1-1/2 voltas, de maneira que sua marca gravada (2) fique alinhada com a marca de referência (3).



- (1) Ajustador da ação do amortecedor
- (2) Marca gravada
- (3) Marca de referência