

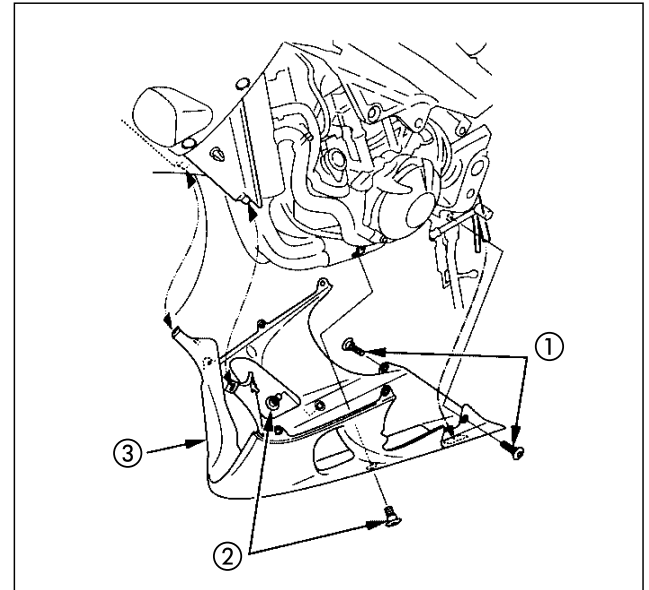
Carenagem inferior

Remoção

1. Retire a carenagem central (pág. 55).
2. Retire os parafusos A (1).
3. Retire os parafusos B (2).

Instalação

1. Instale a carenagem inferior na ordem inversa da remoção.
 - Passe os tubos através da presilha da carenagem inferior.



(1) Parafusos A

(2) Parafusos B

(3) Carenagem inferior