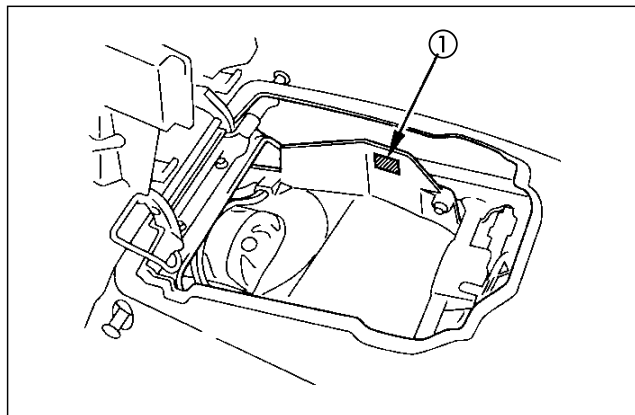


Etiqueta de Cor

A etiqueta de identificação de cor (1) está colada no compartimento para armazenagem, embaixo do assento. Esta etiqueta é de grande utilidade no momento de solicitar as peças de reposição. Anote o código e a cor da sua motocicleta para usá-los como referência.

COR: _____

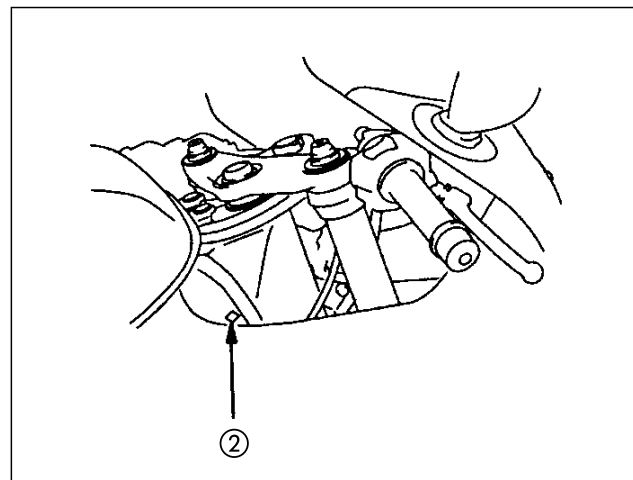
CÓDIGO: _____



(1) Etiqueta de identificação de cor

Placa de Identificação do Ano de Fabricação

Esta placa identifica o ano de fabricação de sua motocicleta e está colada no chassi. Não danifique a placa de identificação do ano de fabricação. Nunca tente removê-la. Esta placa é autodestrutiva. (Conforme resolução CONTRAN n° 024/98)



(2) Placa de identificação do ano de fabricação