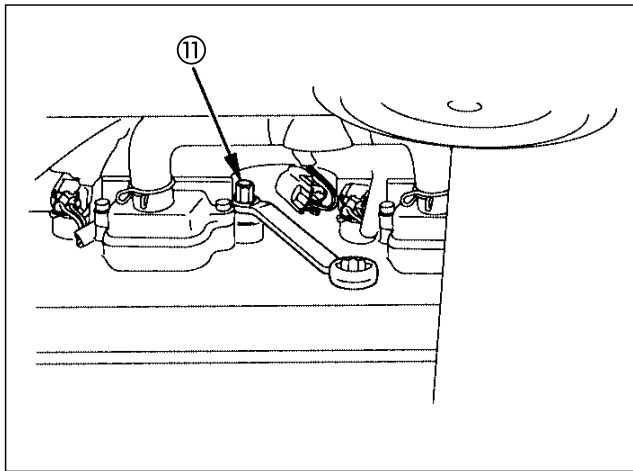


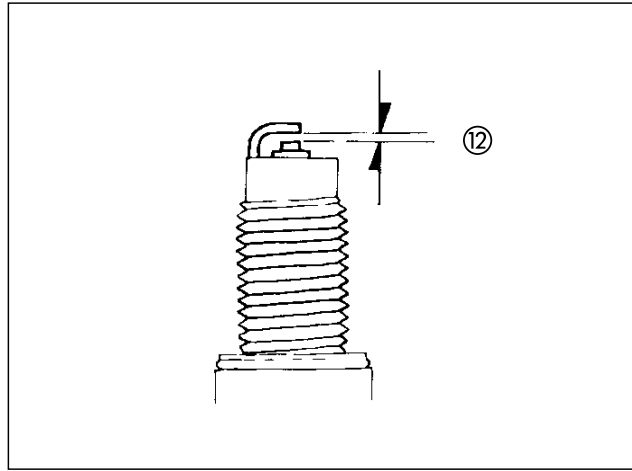
10. Remova toda sujeira ao redor da base da vela de ignição. Remova as velas, utilizando a chave de vela (11) do jogo de ferramentas.



(11) Chave de vela

11. Inspecione os eletrodos e a porcelana central, verificando se há depósitos, erosão ou carbonização. Troque as velas se a erosão ou os depósitos forem excessivos.

12. Certifique-se de que o calibre de lâminas de 1,0 mm não pode ser inserido entre a folga do eletrodo (12). Se o calibre puder ser inserido, substitua a vela de ignição.



(12) Folga dos eletrodos