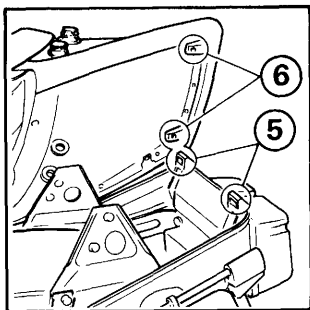


Dépose de la selle

Déposer les capuchons des boulons-douille. Déposer les quatre boulons-douille (1) de la poignée de maintien (2). Déposer la poignée de maintien. Déposer les écrous (4) de la selle et enlever la selle en la tirant vers l'arrière.

Pour reposer la selle, aligner les rainures (5) sur les ergots (6) et appuyer fermement sur le siège.

Reposer les contre-écrous (3), la poignée de maintien (2), les boulons-douille (1) et les capuchons. Tirer sur la selle pour s'assurer que les loquets sont bien enclenchés.



Sitzbank Abnehmen

Die Kappen der Inbusschrauben entfernen. Die vier Inbusschrauben (1) von der Griffstange (2) entfernen. Die Griffstange abnehmen. Die Kontermuttern (3) der Griffstange entfernen. Die Sitzmutter (4) entfernen und die Sitzbank zum Abnehmen nach hinten ziehen.

Beim Montieren der Sitzbank die Nuten (5) auf die Zapfen (6) ausrichten, und die Sitzbank fest niederdrücken. Die Kontermuttern (3), die Griffstange (2), die Inbusschrauben (1) und die Kappen wieder montieren. Die Sitzbank anheben, um sicherzugehen, daß die Klinken fest eingerastet sind.