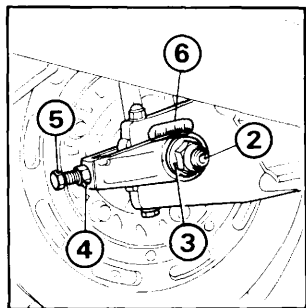


4. To adjust the slack, remove the rear axle nut cotter pin (2) and loosen the rear axle nut (3). Loosen the lock nuts (4) and turn the adjusting bolts (5) as necessary. Make sure the chain adjuster on sides are at the same index mark (6) locations.
5. Check the chain wear label when adjusting the chain. If the red zone (7) on the label aligns with the rear of the swing arm (8) after the chain has been adjusted to 15–25 mm (0.6–1.0 in.) slack, the chain is excessively worn and must be replaced.



4. Para ajustar el juego, quite el pasador hendido de la tuerca del eje trasero (2) y afloje la tuerca del eje trasero (3). Afloje las contra-tuercas (4) y gire los tornillos de ajuste (5) si necesario. Asegúrese de que los ajustadores de cadena situados en dos lados estén alineados con las mismas marcas (6).
5. Cuando se ajusta la cadena, revise la plaquita indicadora de desgaste de cadena. Si la zona roja (7) trazada en la plaquita coincide con el extremo del brazo oscilante (8), después de ajustar el juego de tensión de la cadena a 15-25 mm, se considera que la cadena está demasiado desgastada y que se debe reemplazarla por una nueva.

