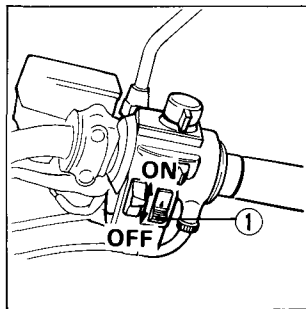


Microphone switch

The microphone switch (1) is located at the right of the lighting switch. The speaker can be used when the ignition switch is set to the "ON" position and the microphone is plugged into the microphone jack (2). The volume can be adjusted with the volume control knob (3) at the rear of the amplifier.

NOTE: When removing the microphone, hold the microphone jack. Do not remove by pulling on the cord. (See the illustration)



Commutateur de microphone

Le commutateur de microphone (1) est placé à droite du commutateur d'éclairage.

Le haut-parleur peut être mis en fonction quand le contacteur d'allumage est réglé sur la position "ON" et que le microphone est raccordé au jack de microphone (2).

Le volume est réglé avec la commande de volume (3) placée à l'arrière de l'amplificateur.

REMARQUE: Pour débrancher le microphone, saisir le jack de microphone. Ne pas tirer sur le fil pour débrancher. (Voir l'illustration).

