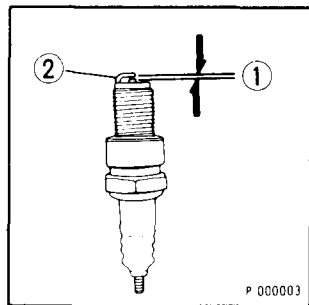


2. Inspect the electrodes and center porcelain for deposits, erosion or carbon fouling. If the erosion or deposit is heavy, replace the plug. Clean a carbon or wet-fouled plug with a plug cleaner, otherwise use a wire brush.
3. Measure with a feeler gauge and adjust to 0.8–0.9 mm (0.031–0.035 in.) (1) by bending the side electrode (2). Do not over tighten.



-
2. Vérifier les électrodes et la partie en porcelaine, susceptibles d'être couvertes de dépôts, de calamine, ou érodées. Remplacer la bougie lorsque celle-ci est trop érodée ou encrassée. Utiliser une brosse à bougie pour le nettoyage ou une brosse en fil de fer.
 3. Réajuster l'écart des électrodes à 0,8–0,9 mm (1). Mesurer à l'aide d'une jauge d'épaisseur et ajuster en courbant l'électrode latérale (2) seulement. Ne pas trop serrer.