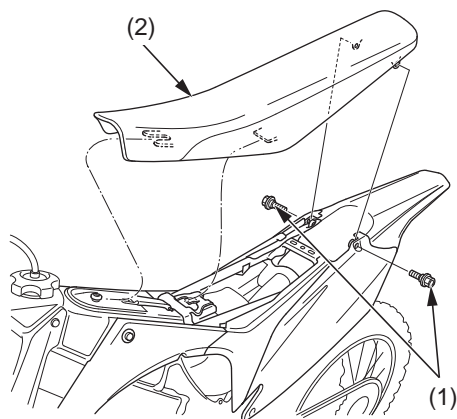


Siehe *Sicherheitsmaßregeln* auf Seite 27.

Ausbau

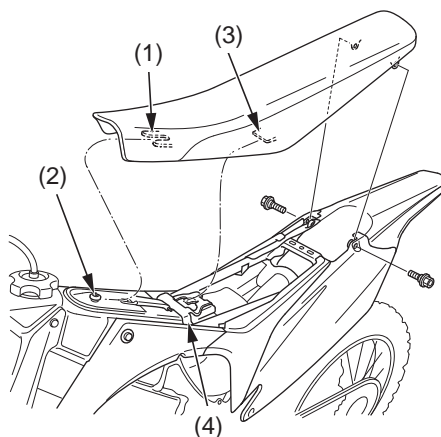
1. Die Sitzbefestigungsschrauben (1) herausdrehen.
2. Den Sitz (2) durch Schieben nach hinten abnehmen.



(1) Sitzbefestigungsschrauben (2) Sitz

Einbau

1. Den Sitz unter Ausrichtung des vorderen Sitzzapfens (1) auf die Sitzhalterung (2) und des hinteren Sitzzapfens (3) auf die ECM-Halterung (4) anbringen.
2. Die Sitzbefestigungsschrauben eindrehen und mit dem vorgeschriebenen Anzugsdrehmoment anziehen:
26 N·m (2,7 kgf·m)



- (1) vorderer Sitzzapfen
 (2) Sitzhalterung
 (3) hinterer Sitzzapfen
 (4) ECM-Halterung