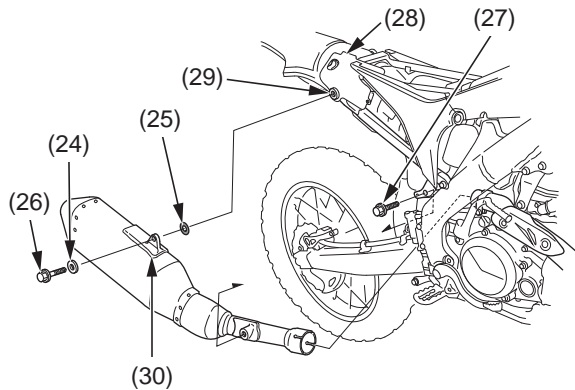


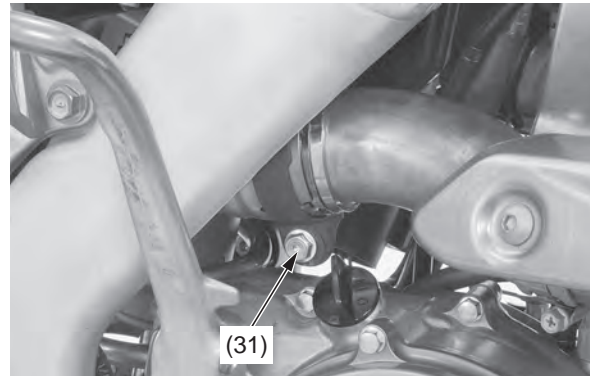
15. Scheibe A (24), Scheibe B (25) Auspufftopf-B-Befestigungsschraube (26) und Auspufftopf-A-Befestigungsschraube (27) anbringen.

Beim Anbringen des Auspufftopfs darauf achten, dass der Luftfiltergehäusegummi (28) nicht zwischen Hilfsrahmen (29) und Auspufftopfstrebe (30) eingeklemmt wird. Auf Einschnitte, Schlitze und Risse im Gummi achten. Den Gummi erforderlichenfalls auswechseln.



- (24) Scheibe A
- (25) Scheibe B
- (26) Auspufftopf-B-Befestigungsschraube
- (27) Auspufftopf-A-Befestigungsschraube
- (28) Luftfiltergehäusegummi
- (29) Hilfsrahmen
- (30) Auspufftopfstrebe

16. Die Auspufftopfspannschraube (31) mit dem vorgeschriebenen Anzugsdrehmoment anziehen:
21 N·m (2,1 kgf·m)



(31) Auspufftopfspannschraube

17. Auspufftopf-B-Befestigungsschraube (26) und Auspufftopf-A-Befestigungsschraube (27) mit dem vorgeschriebenen Anzugsdrehmoment anziehen:
26 N·m (2,7 kgf·m)

18. Den Sitz (32) anbringen.

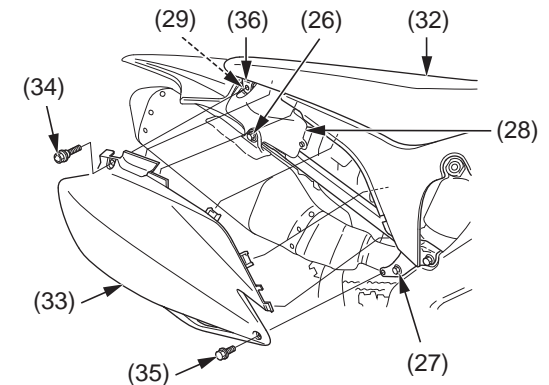
19. Seitenabdeckungen (33), Sitzbefestigungsschrauben (34) und Schrauben (35) anbringen. Beim Anbringen des Sitzes und der rechten Seitenabdeckung darauf achten, dass der Luftfiltergehäusegummi (28) nicht zwischen Hilfsrahmen (29), Sitzhalterung (36) und rechter Seitenabdeckung eingeklemmt wird. Dann die Sitzbefestigungsschrauben und die Seitenabdeckungsschrauben mit dem vorgeschriebenen Anzugsdrehmoment anziehen:

Sitzbefestigungsschrauben:

26 N·m (2,7 kgf·m)

Seitenabdeckungsschrauben:

10 N·m (1,0 kgf·m)



- (26) Auspufftopf-B-Befestigungsschraube
- (27) Auspufftopf-A-Befestigungsschraube
- (28) Luftfiltergehäusegummi
- (29) Hilfsrahmen
- (32) Sitz
- (33) Seitenabdeckungen
- (34) Sitzbefestigungsschrauben
- (35) Schrauben
- (36) Sitzhalterung