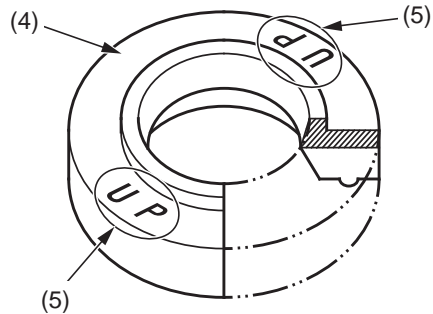


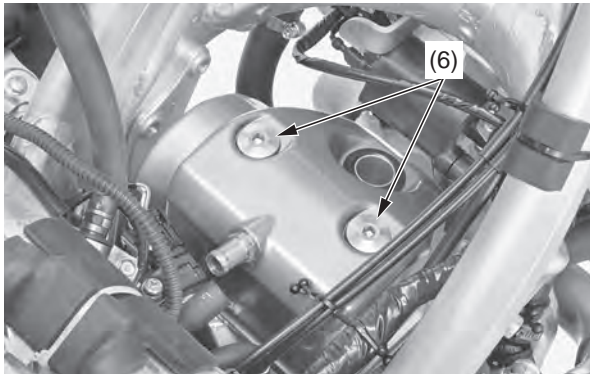
Ventilspiel

3. Sicherstellen, dass sich die Gummidichtungen (4) in gutem Zustand befinden; erforderlichenfalls auswechseln. Die Gummidichtungen mit den Marken "UP" (5) nach obenweisend an der Zylinderkopfhaube anbringen.



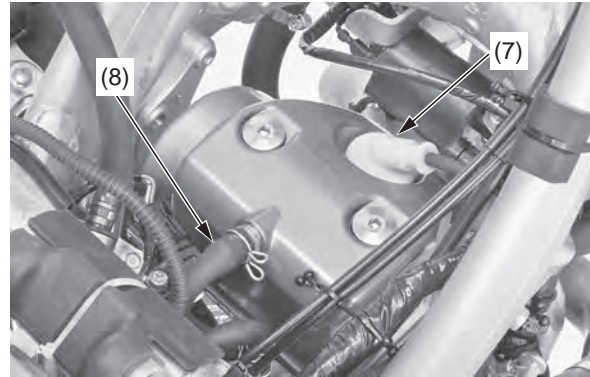
- (4) Gummidichtung
(5) Marken "UP"

4. Die Zylinderkopfhauben-Innensechskantschrauben (6) anbringen und mit dem vorgeschriebenen Anzugsdrehmoment anziehen:
10 N·m (1,0 kgf·m)



- (6) Zylinderkopfhauben-Innensechskantschrauben

5. Zündkerzenstecker (7) und Lüftungsschlauch (8) anschließen.



- (7) Zündkerzenstecker
(8) Lüftungsschlauch

6. Kraftstofftank und Sitz anbringen (Seiten 37, 39).