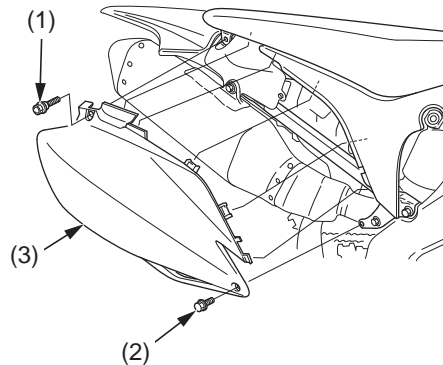


Überprüfung von Auspuffrohr/ Auspufftopf

Befestigungsschrauben und Auspuffrohrverbindungsmuttern auf einwandfreien Sitz kontrollieren. Auspuffrohr und Auspufftopf auf Risse und Verformung kontrollieren. Schäden an Auspuffrohr und Auspufftopf können die Motorleistung beeinträchtigen.

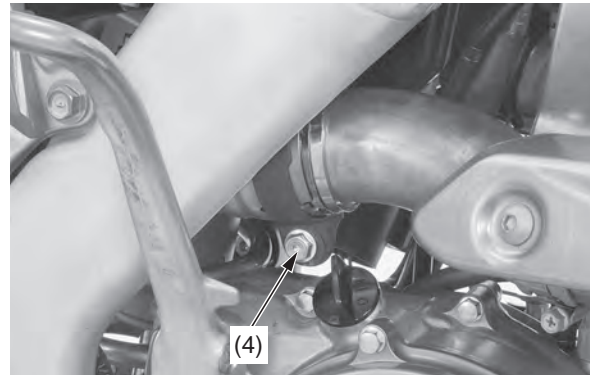
Abbau des Auspufftopfs

1. Sitzbefestigungsschraube (1), Seitenabdeckungsschraube (2) und rechte Seitenabdeckung (3) abnehmen.



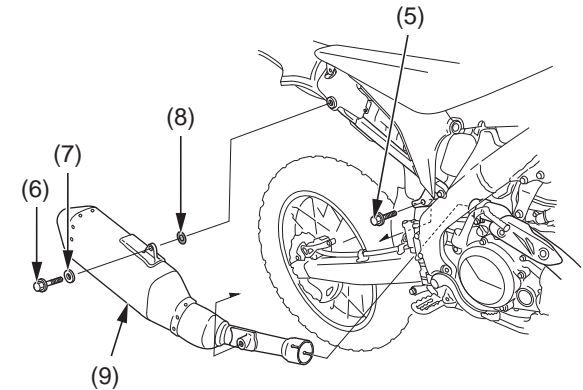
- (1) Sitzbefestigungsschraube
- (2) Seitenabdeckungsschraube
- (3) rechte Seitenabdeckung

2. Die Auspufftopfspansschraube (4) lösen.



- (4) Auspufftopfspansschraube

3. Auspufftopf-A-Befestigungsschraube (5), Auspufftopf-B-Befestigungsschraube (6), Scheibe A (7), Scheibe B (8) und Auspufftopf (9) abnehmen.



- (5) Auspufftopf-A-Befestigungsschraube
- (6) Auspufftopf-B-Befestigungsschraube
- (7) Scheibe A
- (8) Scheibe B
- (9) Auspufftopf