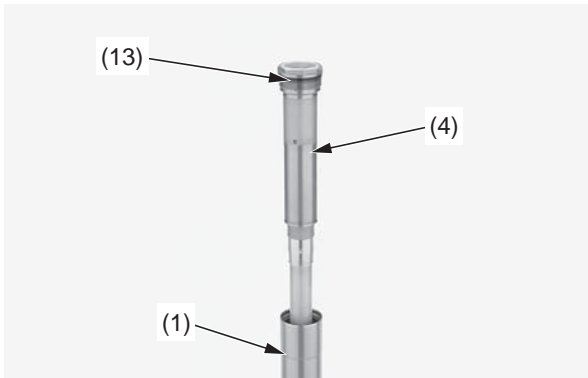


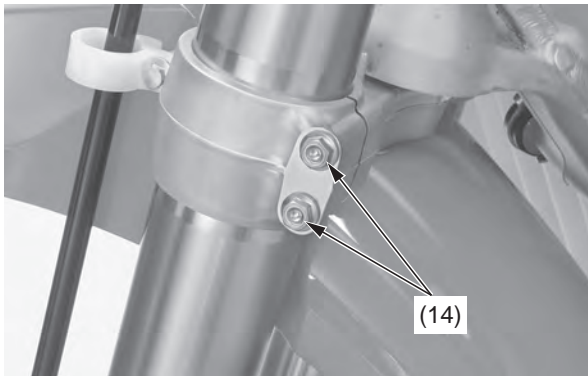
Einstellungen der Vorderradfederung

14. Einen neuen O-Ring (13) an der Gabeldämpferbaugruppe (4) anbringen. Das empfohlene Gabelöl auf den O-Ring auftragen.
15. Die Gabelbaugruppe (1) langsam hochziehen, und die Gabeldämpferbaugruppe (4) in das Außenrohr einsetzen.



(1) Gabelbaugruppe (13) O-Ring
(4) Gabeldämpferbaugruppe

16. Beide Gabelholme in die Gabelklemmen einsetzen.
Die unteren Gabelbrücken-Klemmschrauben (14) mit dem vorgeschriebenen Anzugsdrehmoment anziehen:
20 N·m (2,0 kgf·m)

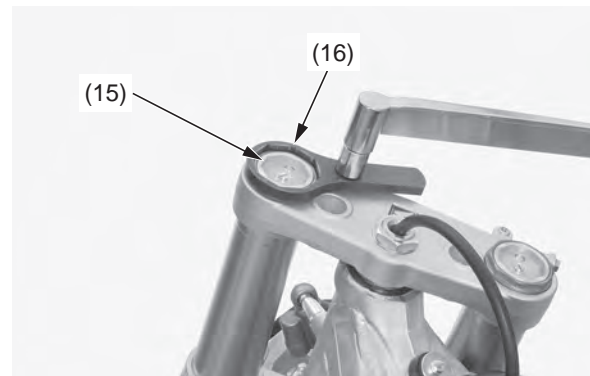


(14) untere Gabelbrücken-Klemmschrauben

17. Den Gabeldämpfer (15) mithilfe des Sicherungsmutterschlüssels (16) mit dem vorgeschriebenen Anzugsdrehmoment anziehen.
Tatsächlich:
30 N·m (3,1 kgf·m)
Drehmomentschlüssel-Messanzeige:
27 N·m (2,8 kgf·m) mit messendem 50-cm-Drehmomentschlüssel mit Biegestab.
- Sicherungsmutterschlüssel 070MA-MEN0100

Bei Gebrauch des Sicherungsmutterschlüssels einen messenden 50-cm-Drehmomentschlüssel mit Biegestab verwenden.

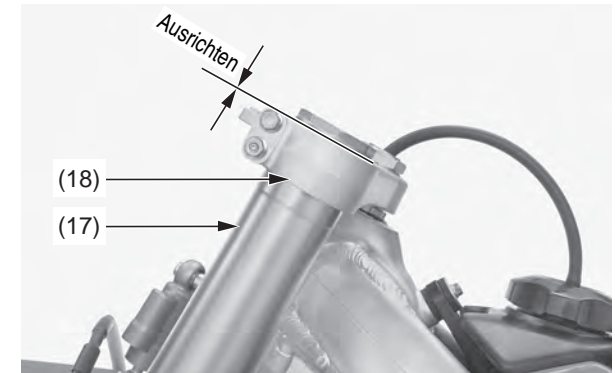
Der Sicherungsmutterschlüssel erhöht die Hebelkraft des Drehmomentschlüssels, sodass dieser weniger als das tatsächlich auf den Gabeldämpfer ausgeübte Anzugsdrehmoment anzeigt.



(15) Gabeldämpfer (16) Sicherungsmutterschlüssel

18. Zur Erleichterung beim Ablassen des Luftdrucks nach Gabeleinbau die unteren Gabelbrücken-Klemmschrauben lösen und die Außenrohre so positionieren, dass sich die Gabelluftdruckentlastungsschrauben vor den Einfederdämpfungseinstellern befinden.

Die Oberseite des Außenrohrs (17) auf die Oberfläche der oberen Brücke (18) ausrichten.

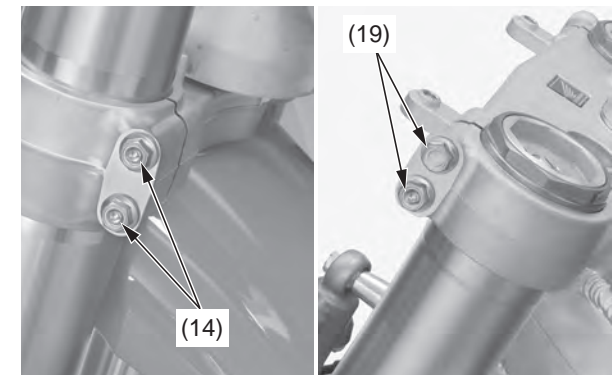


(17) Außenrohr (18) obere Brücke

19. Die unteren Gabelbrücken-Klemmschrauben (14) mit dem vorgeschriebenen Anzugsdrehmoment anziehen:
20 N·m (2,0 kgf·m)
20. Die oberen Gabelbrücken-Klemmschrauben (19) mit dem vorgeschriebenen Anzugsdrehmoment anziehen:
22 N·m (2,2 kgf·m)

ACHTUNG

Die Klemmschrauben nicht überdrehen, da dadurch die Außenrohre verformt werden können. Verformte Außenrohre müssen ausgewechselt werden.



(14) untere Gabelbrücken-Klemmschrauben
(19) obere Gabelbrücken-Klemmschrauben

(Fortsetzung)