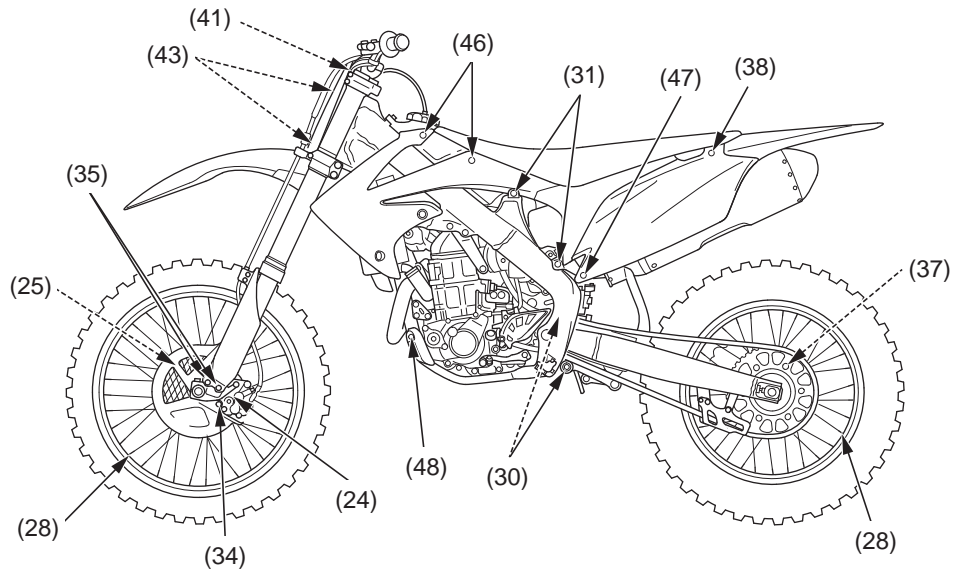
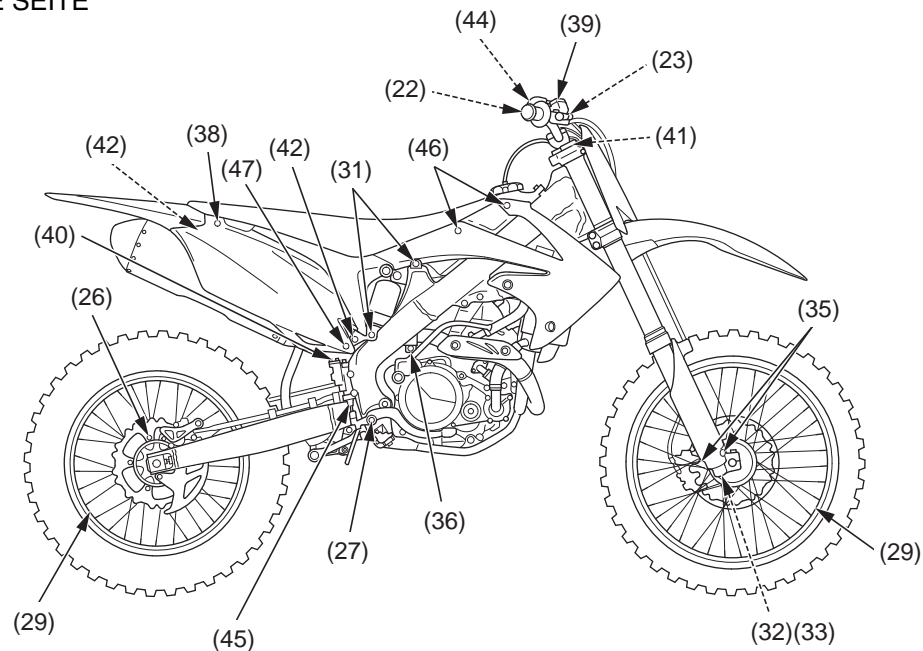


# Anzugsdrehmomente

## LINKE SEITE



## RECHTE SEITE



## RAHMEN

	Gegenstand	Anzugsdrehmoment		Anmerkungen
		N•m	kgf•m	
22	Hauptbremszylinderhalterschrauben, vorne	9,9	1,0	
23	Bremsschlauchölschrauben	34	3,5	
24	Vorderradbremssattel-Befestigungsschrauben	30	3,1	HINWEIS 5
25	Vorderradbremsscheibenmütern	16	1,6	HINWEIS 1
26	Hinterradbremsscheibenmütern	16	1,6	HINWEIS 1
27	Bremspedalzapfenschraube	36	3,7	HINWEIS 5
28	Speichen (vorne)	3,7	0,4	
	(hinten)	3,7	0,4	
29	Felgensicherungen	12	1,2	
30	Antriebskettenrolle (oben)	12	1,2	HINWEIS 4
	(unten)	12	1,2	HINWEIS 1
31	Hilfsrahmenschrauben (oben)	33	3,4	
	(Unten links)	33	3,4	
	(Unten rechts)	49	5,0	
32	Gabelmittelschraube	55	5,6	HINWEIS 3
33	Gabelmittelschrauben-Sicherungsmutter	29	3,0	
34	Scheibenabdeckungsschraube	13	1,3	
35	Gabelschutz-Innensechskantschrauben	7	0,7	HINWEIS 5
36	Auspufftopfspannschraube	21	2,1	
37	Abtriebskettenradmütern	32	3,3	HINWEIS 1
38	Sitzbefestigungsschrauben	26	2,7	
39	Bremsflüssigkeitsbehälter-Deckelschrauben, vorne	1,0	0,1	
40	Bremsflüssigkeitsbehälter-Deckelschrauben, hinten	1,0	0,1	
41	Gabelluftdruckentlastungsschraube	1,2	0,1	
42	Auspufftopf-A-, -B-Befestigungsschraube			
	Vorderseite	26	2,7	
	Hinterseite	26	2,7	
43	Lenkungsdämpfer-Befestigungsschrauben	20	2,0	HINWEIS 5
44	Gasseilzugeinsteller-Sicherungsmütern	4	0,4	
45	Hauptzylinderdruckstangen-Sicherungsmutter, hinten	5,9	0,6	
46	Verkleidung-B-Schrauben (oben)	5	0,5	
47	Seitenabdeckungsschrauben	10	1,0	
48	Schraube/Scheibe des linken Motorschutzes	10	1,0	

HINWEISE: 1. U-Mutter  
 2. UBS-Mutter  
 3. Bindemittel auf Gewinde auftragen.  
 4. SH-Schraube  
 5. Alock-Schraube: erneuern.