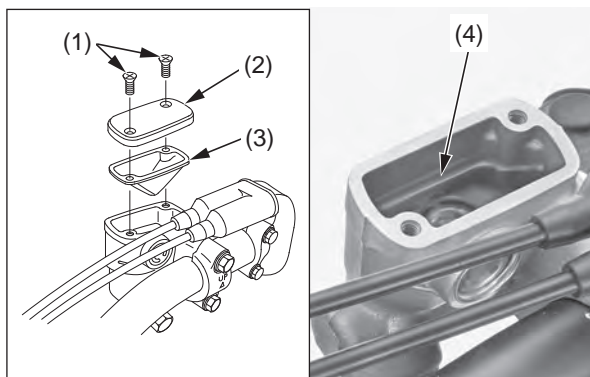


Remvloeistof voorrem bijvullen

OPMERKING

Gemorste remvloeistof kan ernstige schade toebrengen aan gelakte oppervlakken en het glas op instrumenten. Het is ook schadelijk voor sommige rubberen onderdelen. Wees voorzichtig als u het deksel van het reservoir verwijdert; zorg eerst dat het reservoir horizontaal is.

- Gebruik bij onderhoud aan het systeem altijd verse DOT4-remvloeistof uit een afgesloten verpakking. Vermeng geen verschillende soorten remvloeistof, deze zijn mogelijk niet compatibel.
 - De voorgeschreven remvloeistof is DOT4-remvloeistof of een gelijkwaardig product.
1. Verwijder de schroeven deksel vloeistofreservoir voorrem (1), het reservoirdeksel (2) en het membraan (3).
 2. Vul het reservoir met DOT4-remvloeistof tot de bovenste peilstreep (4). Vul niet te veel bij.
 3. Installeer het membraan en het reservoirdeksel.
 4. Draai de schroeven deksel vloeistofreservoir voorrem aan met het voorgeschreven aantrekkoppel:
1,0 N·m (0,1 kgf·m)



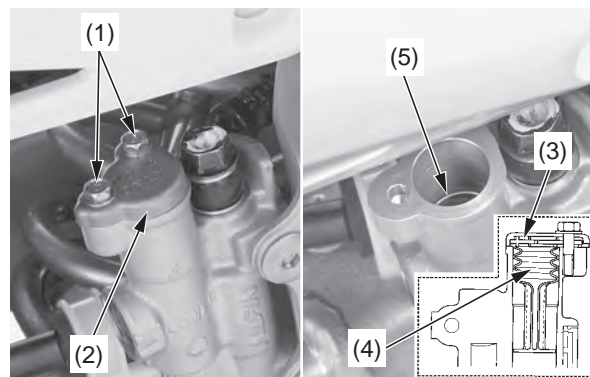
- (1) schroeven deksel vloeistofreservoir voorrem
- (2) reservoirdeksel
- (3) membraan
- (4) bovenste peilstreep

Remvloeistof achterrem bijvullen

OPMERKING

Gemorste remvloeistof kan ernstige schade toebrengen aan gelakte oppervlakken en het glas op instrumenten. Het is ook schadelijk voor sommige rubberen onderdelen. Wees voorzichtig als u het deksel van het reservoir verwijdert; zorg eerst dat het reservoir horizontaal is.

- Gebruik bij onderhoud aan het systeem altijd verse DOT4-remvloeistof uit een afgesloten verpakking. Vermeng geen verschillende soorten remvloeistof, deze zijn mogelijk niet compatibel.
 - De voorgeschreven remvloeistof is DOT4-remvloeistof of een gelijkwaardig product.
1. Verwijder de bouten deksel vloeistofreservoir achterrem (1), het reservoirdeksel (2), het membraanplaatje (3) en het membraan (4).
 2. Vul het reservoir met DOT4-remvloeistof tot de bovenste peilstreep (5). Vul niet te veel bij.



- (1) bouten deksel vloeistofreservoir achterrem
- (2) reservoirdeksel
- (3) membraanplaatje
- (4) membraan
- (5) bovenste peilstreep

3. Installeer het membraan, het membraanplaatje en het reservoirdeksel.
4. Draai de bouten deksel vloeistofreservoir achterrem aan met het voorgeschreven aantrekkoppel:
1,0 N·m (0,1 kgf·m)