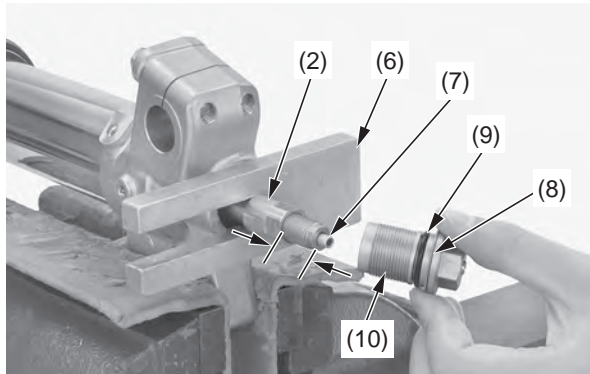


4. Plaats het ondereinde (ashouder) van de glijpoot in een bankschroef met zacht materiaal of gebruik houten beschermers, om schade te voorkomen.

OPMERKING

Draai de bankschroef niet te strak vast om de ashouder niet te beschadigen.

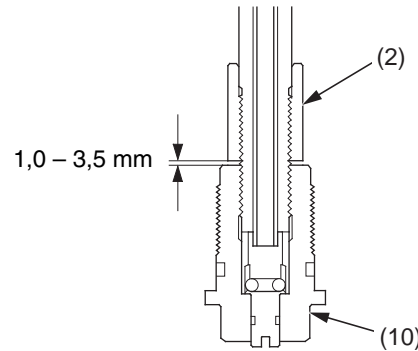
5. Druk de vorkdemperzuigerstang uit de ashouder van de glijpoot door tegen de vorkdemper te drukken. Druk gelijkmatig tegen de vorkdemper en breng de zuigergrondplaat (6) of het blokkeergereedschap aan tussen de ashouder en de borgmoer (2) van de middenbout van de vorkpoot. Meet de schroefdraadlengte opnieuw. Standaard: 16 – 18 mm
6. Installeer de drukstift (7) op de vorkdemperzuigerstang totdat hij strak aanligt.
7. Breng vorkolie aan op de nieuwe afdichtring (8) en O-ring (9) en installeer deze aan de middenbout van de vorkpoot (10). Installeer de middenbout van de vorkpoot aan de vorkdemperzuigerstang. Zet de middenbout van de vorkpoot met de hand zo vast mogelijk.



(2) borgmoer middenbout vorkpoot (8) afdichtring (nieuw)
 (6) zuigergrondplaat (9) O-ring (nieuw)
 (7) drukstift (10) vorkmiddenbout

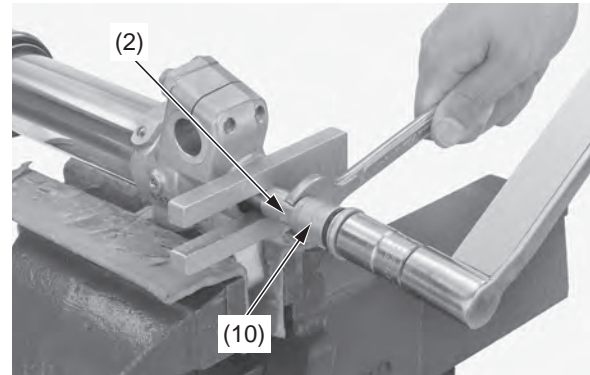
8. Meet de speling tussen de borgmoer (2) van de middenbout van de vorkpoot en de middenbout van de vorkpoot (10). Standaard: 1,0 – 3,5 mm

Als de speling niet volgens specificatie is, controleer dan de montage van borgmoer van de middenbout van de vorkpoot en de middenbout van de vorkpoot.



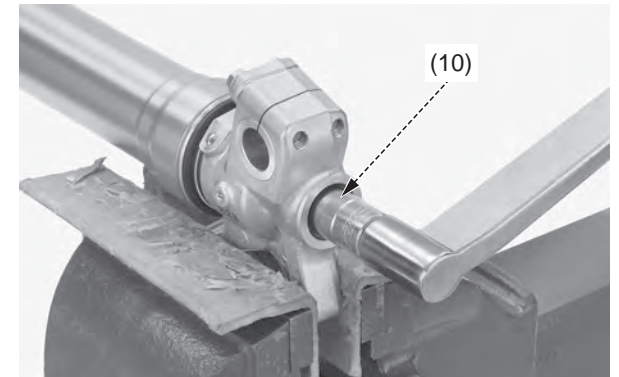
(2) borgmoer middenbout vorkpoot (10) vorkmiddenbout

9. Draai de borgmoer (2) van de middenbout van de vorkpoot met de hand stevig tegen de middenbout van de vorkpoot (10). Draai de borgmoer van de middenbout van de vorkpoot met behulp van een steeksleutel 15 mm aan met het voorschreven aantrekkoppel: 29 N·m (3,0 kgf·m)



(2) borgmoer middenbout vorkpoot
 (10) vorkmiddenbout

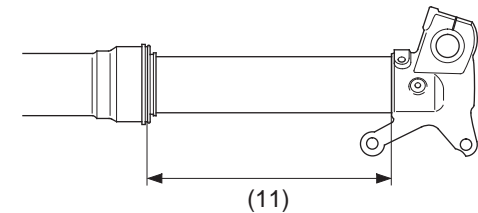
10. Verwijder de zuigergrondplaat of het blokkeergereedschap terwijl u tegen de vorkdemper drukt. Breng borgvloeistof aan op de schroefdraad van de middenbout van de vorkpoot. Installeer de middenbout van de vorkpoot (10) aan de ashouder en zet vast met het voorgeschreven aantrekkoppel: 55 N·m (5,6 kgf·m)



(10) vorkmiddenbout

11. Meet de lengte tussen de ashouder en de buitenpoot. Standaard: 319 ± 2 mm
12. Vergelijk de lengte (11) bij de hermontage en bij demontage. Deze gemeten lengten moeten gelijk zijn.

Als de lengte bij de hermontage groter is dan die bij de demontage, controleer dan de installatie van de middenbout van de vorkpoot en de borgmoer van de middenbout van de vorkpoot.



(11) lengte

(vervolg)