

# Filtro dell'aria

Consultare *Precauzioni di sicurezza* a pagina 27.

Il filtro dell'aria ha una parte interna e una esterna in poliuretano non separabili. Un filtro dell'aria sporco riduce la potenza del motore.

La corretta manutenzione del filtro dell'aria è molto importante per i veicoli fuori strada. Un filtro dell'aria sporco, impregnato d'acqua, consumato o difettoso consentirà la penetrazione nel motore di sporcizia, polvere, fango e altre impurità.

Effettuare più spesso la manutenzione del filtro dell'aria se si percorrono zone particolarmente umide o polverose. Il concessionario Honda è in grado di aiutare a determinare l'intervallo di manutenzione più appropriato alle condizioni di guida.

Il filtro dell'aria della CRF ha requisiti prestazionali molto specifici. Usare un nuovo filtro dell'aria originale Honda specifico per il proprio modello o un filtro di qualità equivalente.

## AVVISO

*L'uso del filtro dell'aria sbagliato può provocare l'usura prematura del motore.*

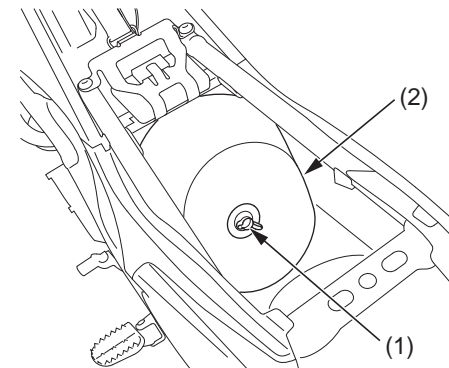
La corretta manutenzione del filtro dell'aria può prevenire usura o danni prematuri al motore, costose riparazioni, basse prestazioni del motore, consumi eccessivi e la comparsa di incrostazioni sulla candela.

## AVVISO

*La manutenzione impropria o la mancanza di manutenzione del filtro dell'aria può causare cattive prestazioni e usura prematura del motore.*

## Pulizia

1. Rimuovere la sella (pagina 37).
2. Rimuovere il bullone di fissaggio del filtro dell'aria (1) e il gruppo del filtro dell'aria (2).



- (1) bullone di fissaggio del filtro dell'aria  
(2) gruppo del filtro dell'aria