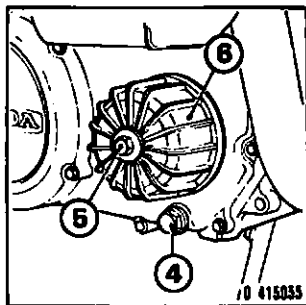


Oil change:

Engine oil quality is the chief factor affecting engine service life.

Perform the oil change in the following manner. Drain the oil while the engine is still warm.

1. Remove the oil filler cap (3).
2. Place an empty oil drain pan under the crankcase and then remove the drain plug (4). Also remove the oil filter bolt (5) and filter element.



Cambio del aceite:

La calidad del aceite del motor es el factor principal que afecta a la vida de servicio del motor.

Efectúe el cambio de aceite de la siguiente manera:

Drene el aceite mientras el motor está todavía caliente.

1. Quite la tapa del llenador de aceite (3).
2. Coloque un recipiente vacío de aceite debajo del cárter y luego quite los tapón de drenaje (4). También quite el perno del filtro de aceite (5) y el elemento del filtro.