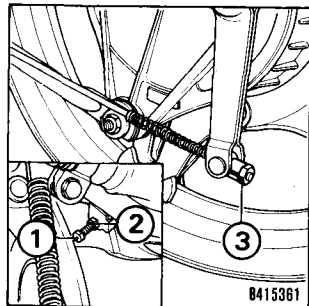


Rear Brake

The stopper bolt (1) is provided to allow adjustment of the pedal height. To adjust the pedal height, loosen the lock nut (2) and turn the stopper bolt.

It is important to have the free travel checked regularly. Correct free travel is 20 - 30mm (0.8 - 1.2in.).

To check, rotate the wheel by hand and note the distance that the pedal can be pushed before the brake starts to engage. Adjustment is made by turning the nut (3) either in or out as necessary. Turning it clockwise decreases the free travel.



Freno trasero

El perno de detención (1) sirve para ajustar la altura del pedal. Para ajustar la altura del pedal, afloje la contra-tuerca (2), y luego, gire el perno de detención.

Es importante verificar el juego libre regularmente. El juego libre correcto es de 20 - 30mm.

Para revisar, gire la rueda manualmente y observe la distancia que se desplaza el pedal cuando está empujado antes de que entre el freno en funcionamiento. El ajuste se efectúa haciendo girar la tuerca (3) hacia el interior o hacia el exterior según se requiera. Para reducir el juego libre, hacer girar en la dirección del movimiento de las agujas de un reloj.