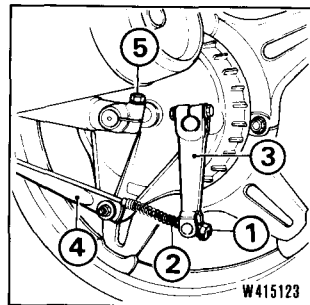


Rear Wheel Removal

1. Place the motorcycle on its center stand.
2. Remove the rear brake adjusting nut (1) and brake rod (2) from the brake arm (3).
3. Remove the brake plate torque arm (4) from the brake plate by removing the lock pin, nut, washer and bolt.
4. Remove the axle holding bolt (5).



Desmontaje de la rueda trasera

1. Apoye la motocicleta en su soporte central.
2. Quite la tuerca de ajuste del freno trasero (1) y la varilla del freno (2) del brazo de freno (3).
3. Quite el brazo de torsión de la placa de freno (4) de la placa de freno quitando el pasador fiafor, tuerca, arandela y perno.
4. Desmunte el tornillo de porta-eje (5).