

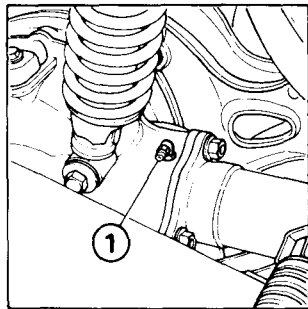
WARNING: When draining or filling, take care not to allow foreign materials to enter the case and the oil to contaminate the tire and wheel.

3. Rotate the rear wheel by hand to aid in complete draining.
4. Reinstall the drain plug (3), making sure that the plain washer is in good condition.
5. Fill the gear case up to the filler neck with fresh oil of the recommended grade (page 44).

Oil capacity: 170 cc (5.7 oz.)

Driveshaft joint lubrication:

A lubrication point (1) is located as shown in the figure. Apply approx. 18 gr. (20 cc) of lithium-based multipurpose grease with MoS₂-additive every 12,000 km.



PRECAUCION: Cuando se drene o llene, tenga cuidado de no permitir la introducción de elementos ajenos en el cárter ni permitir que el aceite contamine las llantas y ruedas.

3. Haga girar la rueda trasera a mano para acelerar el drenaje del aceite.
4. Remonte el tapón de drenaje (3), asegurándose de que la arandela plana se encuentre en buen estado.
5. Llene la caja de engranajes hasta el cuello del llenador con el nuevo aceite de la calidad recomendada (pág. 44).

Capacidad de aceite: 170 c.c.

Lubricación de las juntas del eje motor:

Un punto de engrase (1) está situado como se muestra en la ilustración. Aplique unos 18 gramos (20 c.c.) de grasa de utilidad múltiple en base de litio con aditivo de MoS₂ cada 12.000 km de recorrido.