

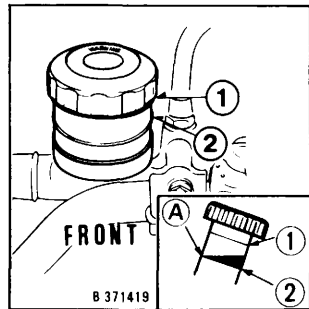
## Front and Rear Brakes — Brake fluid:

The fluid reservoirs are located at the right handlebar bracket for the front brake and inside the right side cover for the rear brake.

The brake fluid level in the reservoir must be maintained between the upper (1) and lower (2) level marks. Whenever the level falls near the lower level mark (2), check the brake pads for wear (see page 100). If the brake pad wear does not exceed the limits, this will usually indicate fluid leak. Consult nearest Honda dealer.

Recommended brake fluid: SAE J1703

**CAUTION:** On raised handle model, the lower level refers to the A-point with the handlebar in straight ahead position. When replenishing, keep the handlebar turned all the way to the left.



## Frenos delantero y trasero — Fluído de freno:

Los depósitos de fluído están situados en el soporte del manubrio del lado derecho para el freno delantero y en el interior de la cubierta lateral derecha para el freno trasero.

El nivel del fluído de freno deberá mantenerse entre las marcas del nivel superior (1) y el inferior (2). Cada vez que se observe que el nivel caiga hasta la vecindad del la marca del nivel inferior (2), revise el estado de desgaste de las zapatas de freno (vea pág. 100). Si el desgaste de las zapatas no exceda al límite, esto por lo usual indica una fuga del fluído. Consulte con su distribuidor HONDA para su servicio. Fluído de freno recomendado: SAE J 1703

**ATENCIÓN:** Para el modelo con el manubrio elevado, el nivel inferior se refiere al punto A colocando el manubrio en la posición de marcha hacia adelante, Al rellenar el depósito, mantenga el manubrio completamente girado hacia la izquierda.

