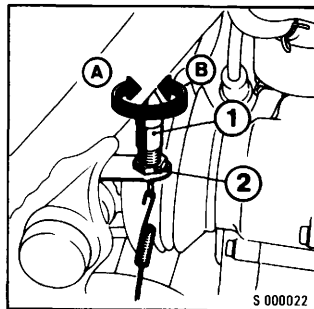


Stoplight Switch Adjustment

Check the operation of the stoplight switch (1) at the right side behind the engine from time to time.

Adjustment is done by turning the adjusting nut (2). Turn the nut in the direction (A) if the switch operates too late and in direction (B) if the switch operates too soon.



Ajuste del interruptor de la luz de freno

Revise el estado de funcionamiento del interruptor de la luz de freno (1) situado en el lado derecho atrás del motor, de vez en cuando. El ajuste se efectúa haciendo girar la tuerca de ajuste (2). Si la luz se enciende demasiado tarde, haga girar la tuerca en la dirección de (A).