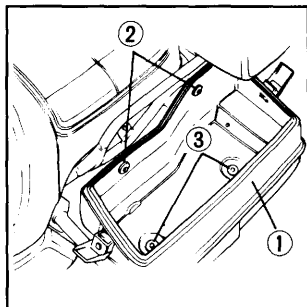


## Rear Wheel Removal

1. Place the motorcycle on its center stand.
2. Support the rear wheel so it will not drop when the shock absorbers are disconnected. Remove the reflex reflector by removing two wing nuts.
3. Remove the left-saddle bag (1) by removing two bolts (2) and two bolts and nuts (3).  
Remove the turn signal wire (4) and from the wire clamp (5).



---

## Desmontaje de la Rueda Trasera

1. Apoyar la motocicleta sobre su soporte central.
2. Apoyar la rueda trasera de forma que no se caiga al desconectar los amortiguadores. Quitar los reflectores extrayendo para ello las tuercas de mariposa.
3. Quitar la alforja izquierda (1) extrayendo dos pernos (2) y dos pernos y tuercas (3).  
Quitar el hilo de la señal de giro (4) de la abrazadera de hilos (5).

