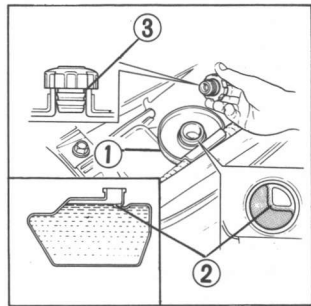


Engine Oil

Check the oil level, and if the red oil level warning light stays lit after the ignition switch is ON, top up the tank (1) immediately to the upper level (2). Do not overfill. Engine oil capacity is 2.0ℓ (2.1 US qt, 1.2 Imp. qt).

After refilling, press the cap in completely until the underside of the cap seats the tank opening (3).

USE 2 STROKE INJECTOR OIL FOR MOTORCYCLE.



Huile moteur

Vérifier le niveau d'huile et, si le témoin de niveau d'huile rouge reste allumé après avoir placé le commutateur d'allumage sur ON, faire immédiatement le plein du réservoir (1) jusqu'au repère de niveau supérieur (2). Ne pas trop remplir. La contenance en huile moteur est de 2,0 ℓ.

Après le remplissage, enfoncer complètement le bouchon jusqu'à ce que la partie inférieure du bouchon soit parfaitement en place sur l'ouverture du réservoir.

UTILISER DE L'HUILE POUR INJECTEUR DEUX TEMPS POUR MOTOCYCLETTE.