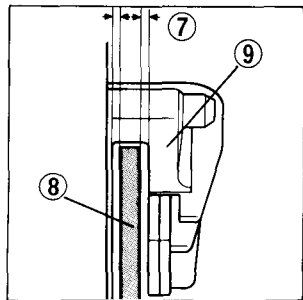


Fit the right caliper over the disc taking care not to damage the brake pads. Install the caliper mounting bolts and tighten to 30–40 N·m (3.0–4.0 kg·m, 22–29 ft·lb) torque.

Tighten the nuts on the right axle holder to 18–25 N·m (1.8–2.5 kg·m, 13–18 ft·lb) torque, starting with the forward nut.

Measure the clearance (7) between each surface of the left brake disc (8) and the left caliper holder (9) with a 0.7 mm (0.028 in) feeler gauge (see sketch). If gauge (10) inserts easily, first tighten the forward axle holder nut to the specified torque, then torque the rear nut.



Placer l'étrier droit sur le disque en prenant garde de ne pas endommager les plaquettes de frein. Remettre les boulons de montage d'étrier en place et les serrer entre 30 et 40 N.m (3,0 à 4,0 kg·m).

Serrer les écrous du palier droit d'axe de roue entre 18 et 25 N.m (1,8 à 2,5 kg·m) en commençant par le boulon avant.

Mesurer le jeu (7) entre chaque plan du disque de frein gauche (8) et du palier d'étrier gauche (9) avec un calibre d'épaisseur de 0,7 mm (voir croquis). Si le calibre (10) pénètre facilement, serrer tout d'abord l'écrou avant du palier d'axe de roue au couple spécifié, puis serrer l'écrou arrière.

