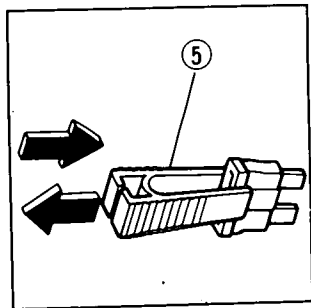


To replace the main fuse, loosen the screws and remove the old fuse. Install the new fuse and tighten the screws securely.  
To replace fuses in the fuse box, remove the fuse box cover. Remove the fuse with fuse remover (5) located inside the fuse box. Install a new fuse and install the fuse box cover.

(6) Blown fuse



Pour remplacer le fusible principal, desserrer les vis et retirer le vieux fusible. Installer le nouveau fusible et bien serrer les vis.  
Pour remettre les fusibles dans le boîtier de fusibles, déposer le couvercle du boîtier.  
Retirer le fusible à l'aide de l'extracteur de fusible (5) se trouvant à l'intérieur du couvercle du boîtier de fusibles. Poser un fusible neuf et refermer le couvercle du boîtier de fusibles.

(6) Fusible sauté

