

Rear Seat Cover

Remove the screws (1) and rear seat cover (2) when riding with a passenger or removing the seat.

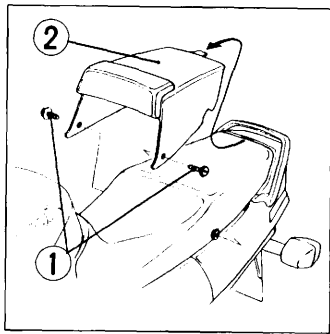
Seat/Document Bag

The document bag (3) is in the storage compartment under the seat.

1. Remove the rear seat cover.
2. Insert the ignition key (4) into the lock (5) and turn it clockwise.
3. Pull the seat lock lever (6) downward to unlock the seat.

This owner's manual and other documents should be stored in the vinyl bag. When washing your motorcycle, be careful not to flood this area with water.

CAUTION: Be sure to securely lock the seat after installing it.



Cache de la selle arrière

Déposer les vis (1) et le cache de la selle arrière (2) lors de la conduite avec un passager ou de la dépose de la selle.

Selle/Sac à document

Le sac à document (3) se trouve dans le compartiment de rangement, sous la selle.

1. Déposer le cache de la selle arrière.
2. Introduire la clé de contact (4) dans le verrou (5) et la tourner dans le sens des aiguilles d'une montre.
3. Tirer le levier de verrouillage de la selle (6) vers le bas pour déverrouiller la selle.

Ce manuel du conducteur et les autres documents doivent être rangés dans le sac en vinyle. Lors du lavage de la motocyclette, faire attention à ne pas inonder cette zone avec de l'eau.

PRECAUTION: Bien verrouiller la selle correctement après la repose.

