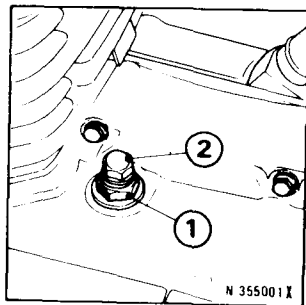


Cam Chain Adjustment

1. Start the engine and set the idle speed.
2. Remove the rubber cap and loosen the cam chain adjuster (1) [not the 6 mm sealing bolt (2)]. This will automatically apply the proper tension to the cam chain.
3. After completing the adjustment , tighten the adjuster securely.



Ajuste de la cadena de levas

1. Arranque el motor y déjelo correr al vacío con una velocidad.
2. Quite la tapa de caucho y afloje el ajustador de la cadena de levas (1) [no el perno de cierre de 6 mm (2)]. Esto aplicará automáticamente la tensión apropiada a la cadena de levas.
3. Después de acabar el ajuste, apriete el ajustador firmemente.